



ESAK
Alüminyum A.Ş

SMARTYUM ACRUX



ISICAM LÜX SÜRME SİSTEM

HEAT SLINDING LUXURY GLASS SYSTEM





Teknik Detaylar

- * Balkon * Otel * Cafe * Restoran * Bar * Teras
- * Veranda * Çay Bahçesi * Bağ Evleri
- * Dükün Salonu * Ofis Bölmeleri * Özel İşletmeler

Cam Kalınlığı ve Özelliği: 6,8,10,20(4+12+4) mm.

Cam Rengi: Şeffaf, Füme, Bronz, Yeşil, Mavi

Profil rengi: Pres, Eloksal

Aksesuar rengi: Siyah

Cam fitili: Mıknatıs, Alüminyum.

Max. Kanat genişliği: 1300 mm.

Max. panel yüksekliği: 4000 mm.

Max. panel sayısı: 3-5

Esak Smartyum Acrux Lux Sürgülü Sistemde 6-8-10-20 (4+12+4) Mm Kalınlığında Ve Farklı Renklerde Cam Seçebilirsiniz

Sistem Özellikleri

Esak Smartyum Acrux Sürgülü Sistemde Kullanılan Tüm Ürünler Hammadde Kalitesinin Özelliğinden Güneş, Yağmur, Soğuk, Kar Gibi Dış Hava Koşullarından Etkilenmeden Uzun Yıllar Cambalkonunuzu Kullanabilirsiniz.

Technical Details

- * Balcony * Hotel * Cafe * Restaurant * Bar
- * Terrace * Veranda * Tea Garden * Vineyard House
- * Wedding Saloon * Office Partitions * Work Places

Glass Thickness and Specification: 6,8,10,20 (4+12+4) mm.

Glass color: Transparent, Smoke color, Bronze, Green, Blue

Profile color: Mill finish, Anodized

Accessory color: Black

Glass seal: Magnet, Aluminum.

Max. panel width: 1300 mm.

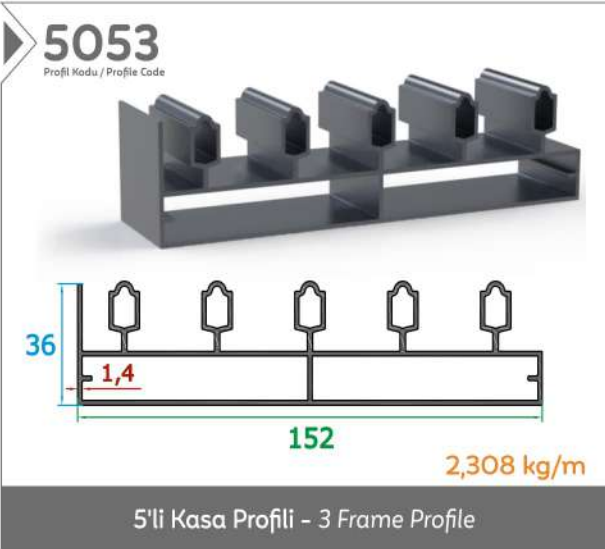
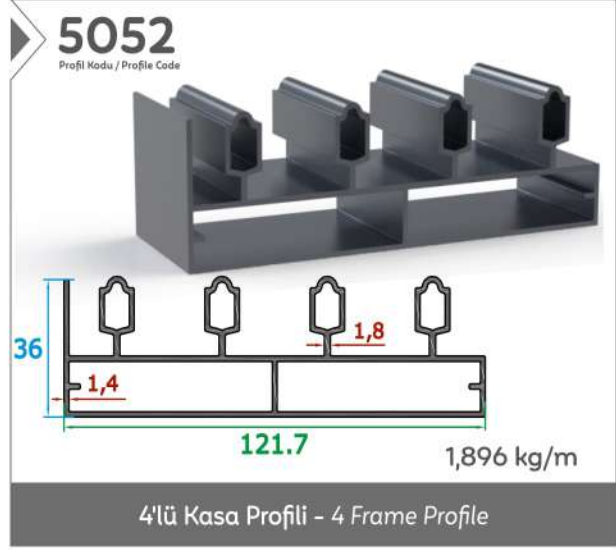
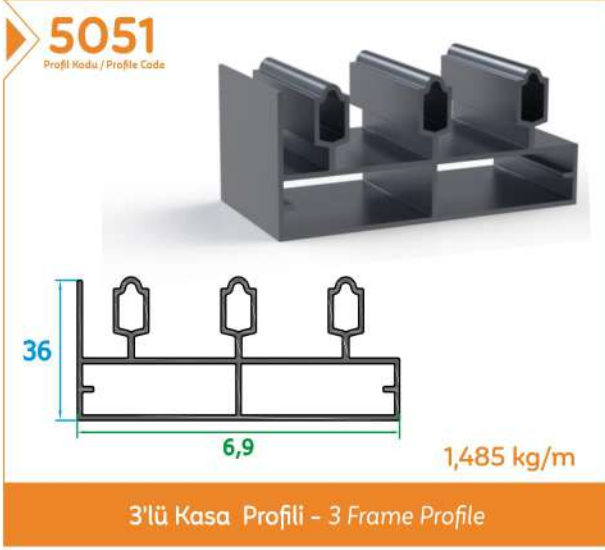
Max. panel height: 4000 mm.

Max. number of panel: 3-5

You Can Choose Different Colors Of Glass And Thickness 6-8-10-20 (4+12+4) Mm In Smartyum Acrux Luxury Sliding System

System Features

Due To The Quality Of The Raw Materials, **Esak Smartyum Acrux** Luxury Sliding System Is Not Affected By The Weather Conditions Like Sun, Rain, Cold, Snow And Can Be Used For Many Years.



5057
Profil Kodu / Profile Code

12,8
9,9
0,6

0,295 kg/m

Kilit Karşılığı Profili - Lock Striker Profile

5058
Profil Kodu / Profile Code

31,5
42

0,460kg/m

Sürme Kenet Profili - Sliding Clamp Profile

5059
Profil Kodu / Profile Code

35
40,2
1,4

0,590 kg/m

Köşe Dönüş Profili - Corner Return Profile

5060
Profil Kodu / Profile Code

15,8
91,1

0,780 kg/m

3'lü Yan Dikme Profili - 3 Side Strut Profile

5061
Profil Kodu / Profile Code

16
121,7
1,4

1.055 kg/m

4'lü Yan Dikme Profili - 4 Side Strut Profile

5062
Profil Kodu / Profile Code

16
152
1,4

1,283 kg/m

5'li Yan Dikme Profili - 5 Side Strut Profile