



**YARDIMCI SERİLER**

**AUXILIARY SERIES**



### Teknik Detaylar

- \* Balkon \* Otel \* Cafe \* Restoran \* Bar \* Teras
- \* Veranda \* Çay Bahçesi \* Bağ Evleri
- \* Düşün Salonu \* Ofis Bölmeleri \* Özel İşletmeler

- Ekonomiktir.
- Görsel olarak estetikdir
- Fugalı ve Düz alternatifleri mevcuttur.
- **Kasa ve Kanat Derinliği:** 45,50 mm
- **Profil Et Kalınlığı:** 1.20 mm - 1.50 mm - 2.00 mm
- **Cam Boşluğu:** 4 mm - 30 mm
- **Profil Boyu:** 6,00 Metre
- Tozluk fitil kullanılmaz.
- Sistem fitilleri PVC esastır.

### Sistem Özellikleri

**ESAK Yardımcı Seriler,** Hem Ekonomik Hemde Kaliteli Bir Sistemdir.

Zarif Profil Tasarımı Sayesinde Tüm Kullanıcılara Hitap Eder Konut, İş Yerleri Ve Projelerde Kullanmaya Uygundur.

### Technical Details

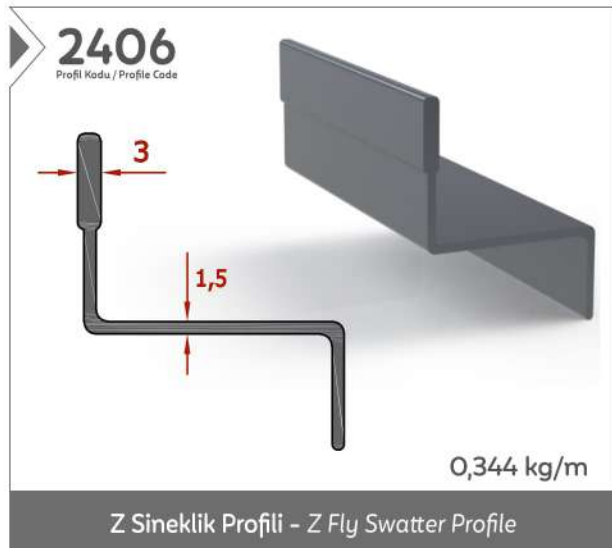
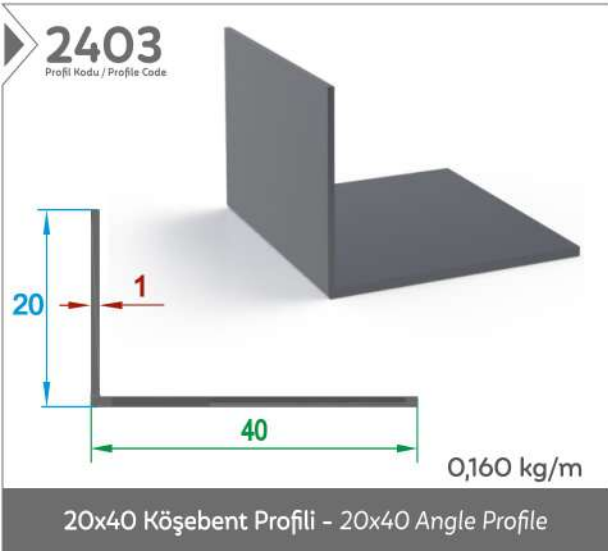
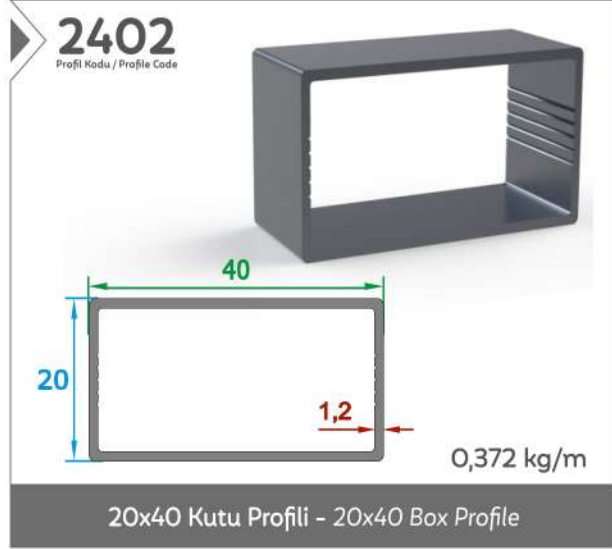
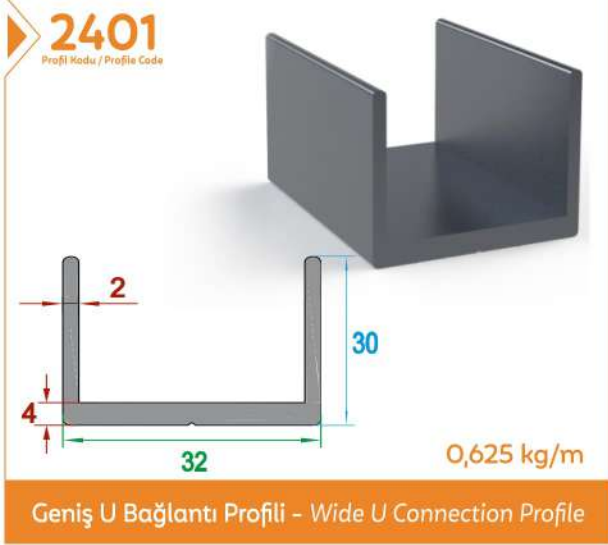
- \* Balcony \* Hotel \* Cafe \* Restaurant \* Bar
- \* Terrace \* Veranda \* Tea Garden \* Vineyard House
- \* Wedding Saloon \* Office Partitions \* Work Places

- It is economical.
- It is aesthetical of visually.
- Fugal and flat alternatives are available.
- Frame and Wing Depth:** 45, 50 mm.
- Profile Thickness:** 1.20 mm - 1.50 mm - 2.00 mm.
- Glass Gap:** 4 mm - 30 mm
- Profile Length:** 6.00 meters.
- No dust brush is used.
- System gaskets are PVC based.

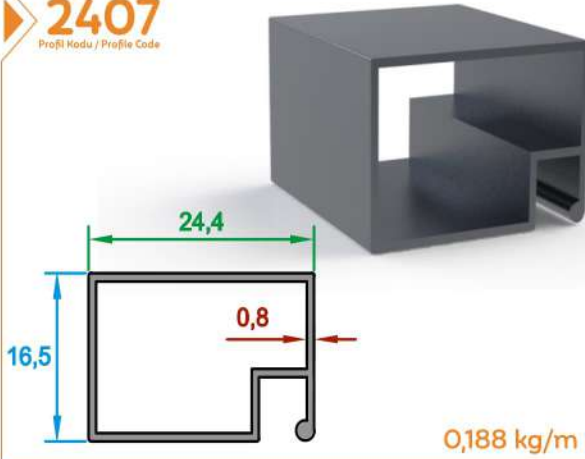
### System Features

**ESAK AUXILIARY Series** Is Economical And High Quality System.

Due To Its Special Profile Design, System Is Suitable For All Users In Housing, Work Places And Projects.



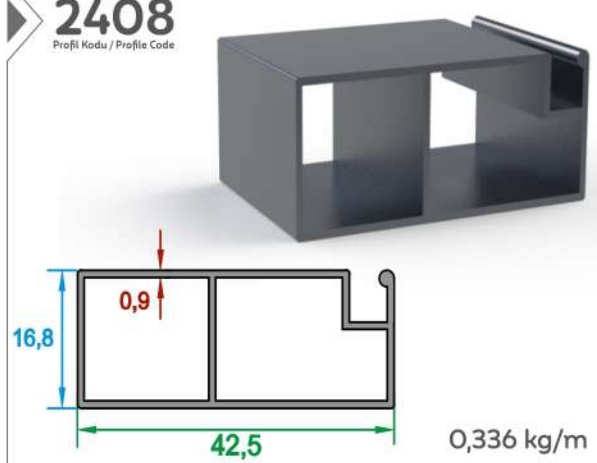
**2407**  
Profil Kodu / Profile Code



0,188 kg/m

17x25 Sineklik Profili - 17x25 Swatter Profile

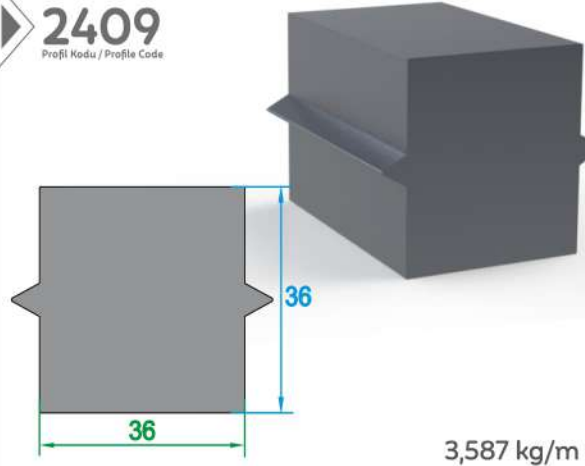
**2408**  
Profil Kodu / Profile Code



0,336 kg/m

17x45 Sineklik Profili - 17x45 Swatter Profile

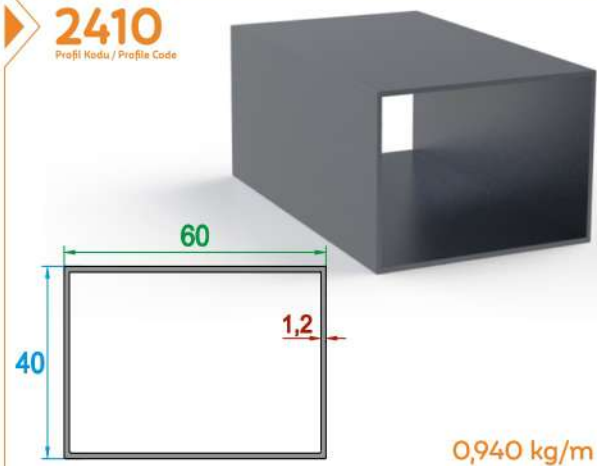
**2409**  
Profil Kodu / Profile Code



3,587 kg/m

Askı Ayağı Profili - Hanger Foot Profile

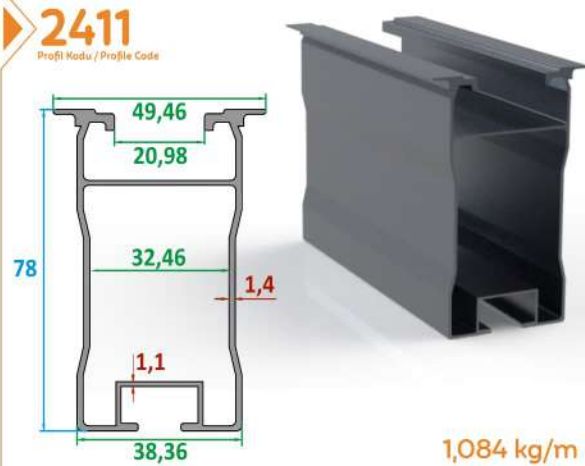
**2410**  
Profil Kodu / Profile Code



0,940 kg/m

40x60 Kutu Profili - 40x60 Box Profile

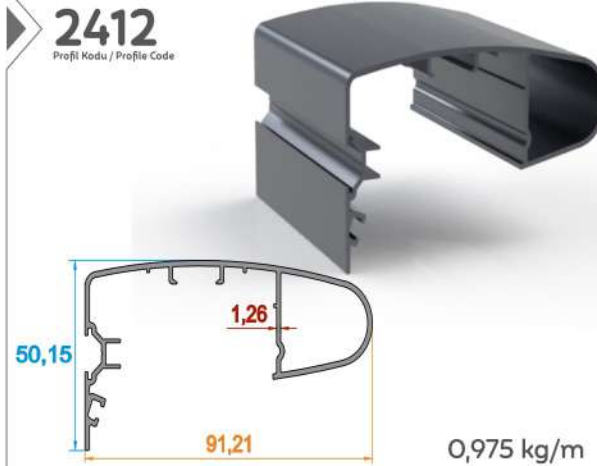
**2411**  
Profil Kodu / Profile Code



1,084 kg/m

GES Panel 8'lik Profili - GES Panel 8 Profile

**2412**  
Profil Kodu / Profile Code



0,975 kg/m

PVC Sürme Profili - PVC Sliding Profile

