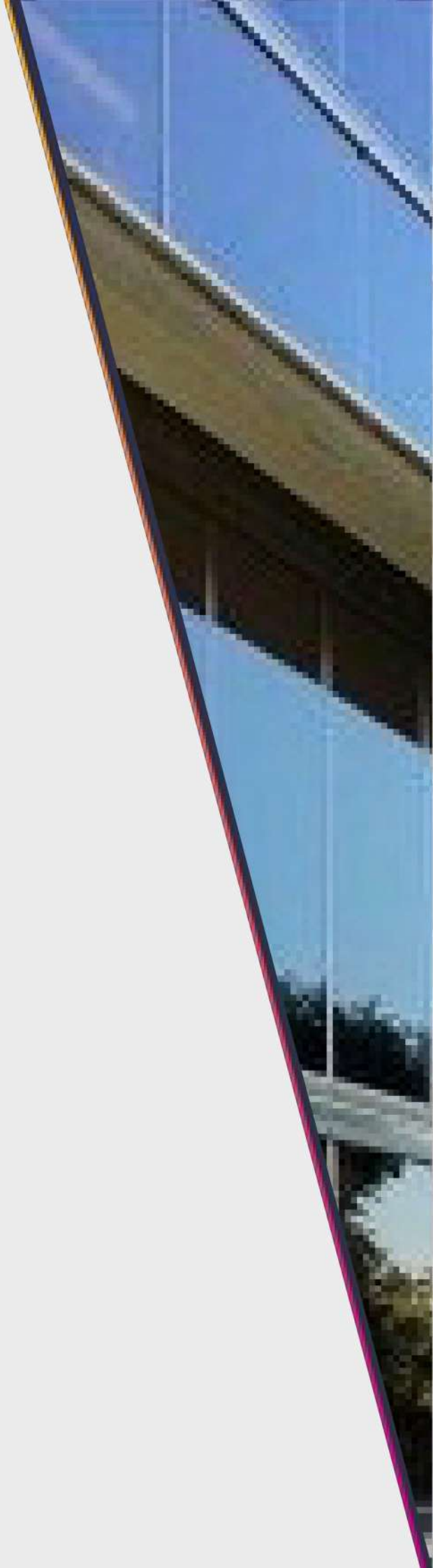




KÜPEŞTE SERİSİ

RAILS SERIES





Teknik Detaylar

- * Balkon * Otel * Cafe * Restoran * Bar * Teras
- * Veranda * Çay Bahçesi * Bağ Evleri
- * Düğün Salonu * Ofis Bölmeleri * Özel İşletmeler

Cam Kalınlığı ve Özelliği: 6,8,10 mm. Temperli ve Lamine

Cam Rengi: Şeffaf, Füme, Bronz, Yeşil, Mavi

Profil rengi: Pres, Eloksal, Bronz

Aksesuar rengi: Siyah, Gri

Cam fitili: Mıknatıslı, Şeffaf, Alüminyum

Max. panel genişliği ve yüksekliği : 700 mm. ve 3000 mm.

Max. panel sayısı: 22

Max. küpeşte eni: 4000 mm.

Sistem Özellikleri

ESAK Küpeşteli Serisinde Alışılmışın Dışında Diğer Sistemlerde Olan Balkon Korkuluğu, Profil, Demir Korkuluk Gibi Manzaranızı Bozan Meteryaller Bulunmamaktadır. Kaliteli Yaşam Alanınız Olan Balkonlarınızda Özel Tasarımı Sayesinde Bu Meteryallerden Ve Kötü Görüntüden Kurtularak Güzel Manzara İzleme İmkânı Sağlamaktadır.

Technical Details

- * Balcony * Hotel * Cafe * Restaurant * Bar
- * Terrace * Veranda * Tea Garden * Vineyard House
- * Wedding Saloon * Office Partitions * Work Places

Glass Thickness and Specification: 6,8,10 mm. Tempered and Laminated

Glass color: Transparent, Smoke color, Bronze, Green, Blue

Profile color: Mill finish, Anodized, Bronze

Accessory color: Black, Grey

Glass seal: Magnet, Transparent, Aluminium

Max. panel width and height: 700 mm. and 3000 mm.

Max. number of panel: 22

Max. width of glass railing: 4000 mm.

System Features

In Other Systems, There Are Materials Such As Balcony Railings Profile And Iron Railings That Distort Your View.

Thanks To The Special Design Of Your Balconies In Living Space , It Gives You Opportunity To Get Rid Of These Materials And Provides Beautiful View.

2501
Profil Kodu / Profile Code



Ø50

0,620 kg/m

50'lik Boru Profili - Pipe Profile 50

2502
Profil Kodu / Profile Code

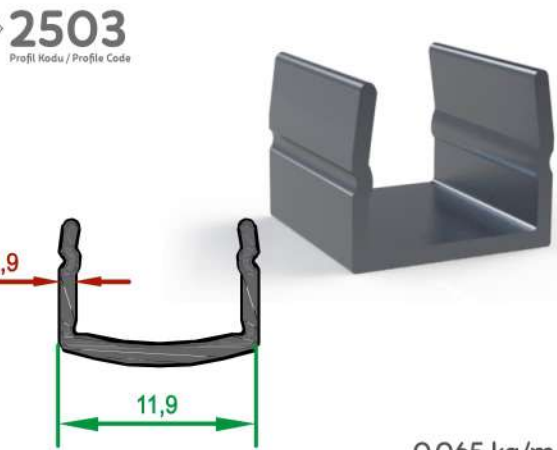


Ø16

0,152 kg/m

16'lik Boru Profili - Pipe Profile 50

2503
Profil Kodu / Profile Code



0,9

11,9

0,065 kg/m

Yuvarlak Dikme Kapağı - Round Strut Cover

2504
Profil Kodu / Profile Code




1

Ø40

0,640 kg/m

40'lik Tek Kanallı Dikme - 40 Single Channel Strut

2505
Profil Kodu / Profile Code



16

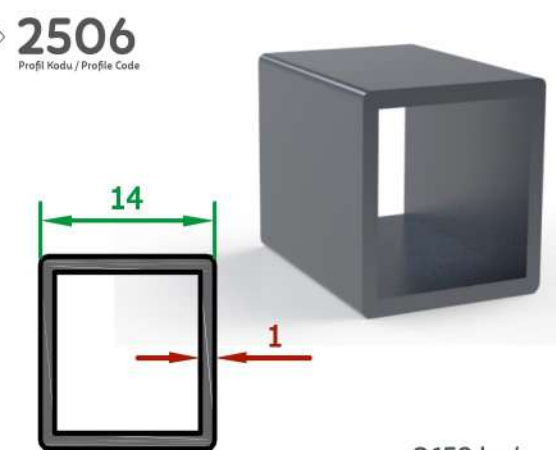
22

1,3

0,267 kg/m

Cam Kanalı Profili - Glass Channel Profile

2506
Profil Kodu / Profile Code



14

1

0,159 kg/m

14x14 Boru Profili - 14x14 Pipe Profil

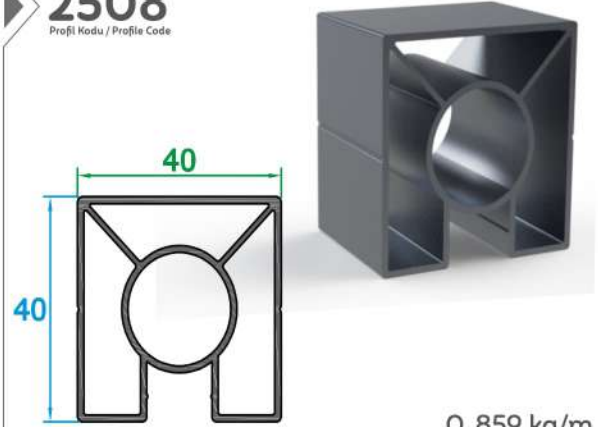
2507
Profil Kodu / Profile Code



0,076 kg/m

40x40 Dikme Kapağı - 40x40 Strut Cover

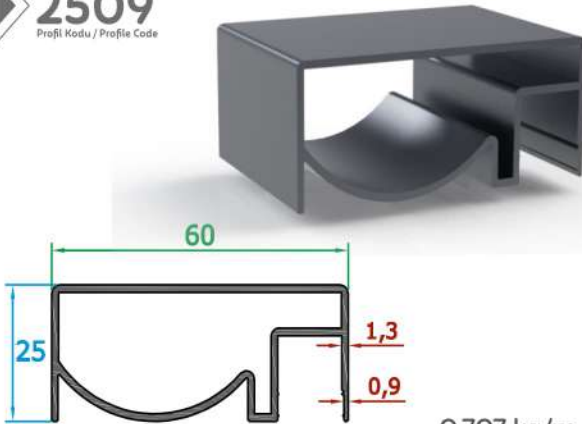
2508
Profil Kodu / Profile Code



0,859 kg/m

40'luk Dikme Kare - 40 Strut Square

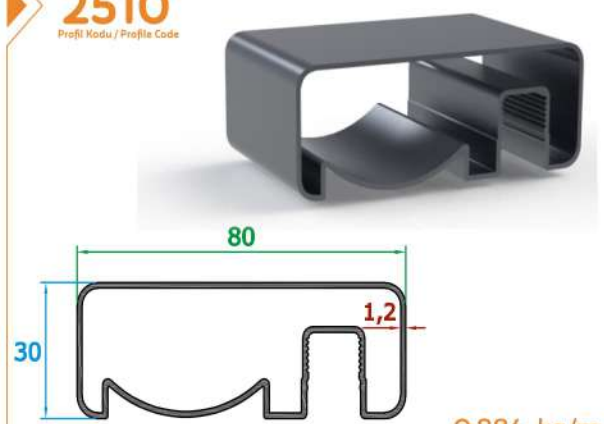
2509
Profil Kodu / Profile Code



0,707 kg/m

60x25 Önden Camlı Üst Profili - Front Glazed Upper Profile

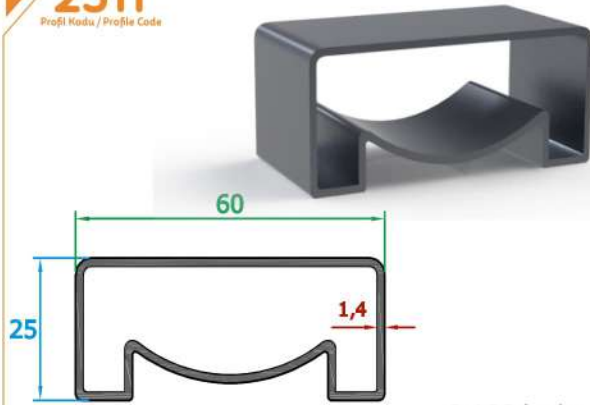
2510
Profil Kodu / Profile Code



0,884 kg/m

80x30 Üst Cam Profili - 80x30 Upper Glass Profile

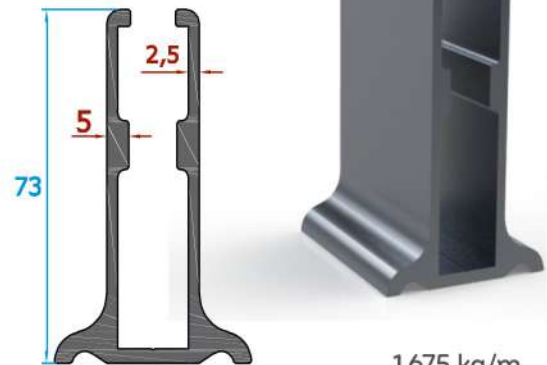
2511
Profil Kodu / Profile Code



0,692 kg/m

60x25 Üst Profili - 60x25 Upper Profile

2512
Profil Kodu / Profile Code



1,675 kg/m

Gemici Profili - Seafarer Profile

