



**ESAK**

Alüminyum A.Ş

# SMARTYUM ARGENA



**ISICAM SÜRME SİSTEM**

HEAT SLINDING GLASS SYSTEM





### Teknik Detaylar

**Cam Özelliği:** Dört kenarı rodajlanmış, temperli ısıcam  
**Cam Kalınlığı:** 4+22+4 MM ısıcam  
**Fitul Sistemi:** Kıl Fitil  
**Kanat Araları:** Alüminyum Kapak Profili  
**Mekanizma:** 45,2 mm tekerlekli tasarım 8 adet  
 Standart olarak 4 raylı olup, her bir panel bir rayda hareket eder. En içteki paneli kapanma yönüne göre hareket ettirdiğinizde, her panel birbirine kenetlenip, birbirini çekerek hareket eder. Çektiğiniz paneli, son noktaya getirdiğinizde, kendiliğinden kilitleyerek kapalı hale gelir. Aynı hareketleri diğer yönde yaparak sistem kısmen veya tamamen, kolayca açılabilir.

### Sistem Özellikleri

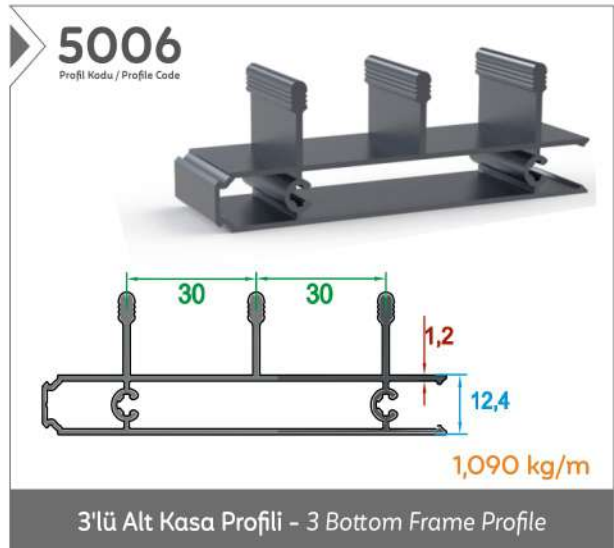
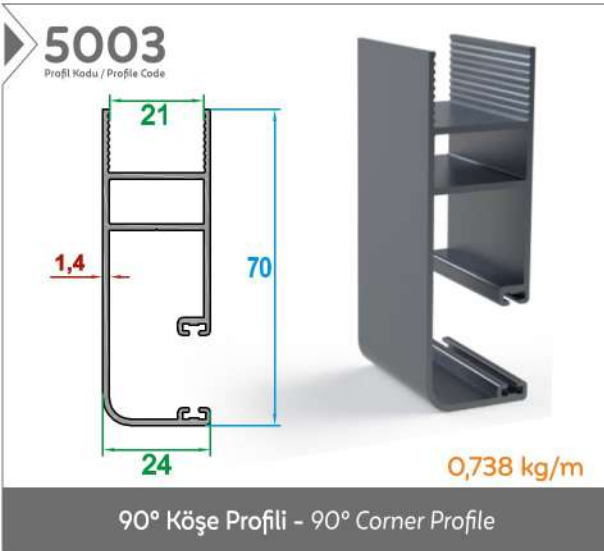
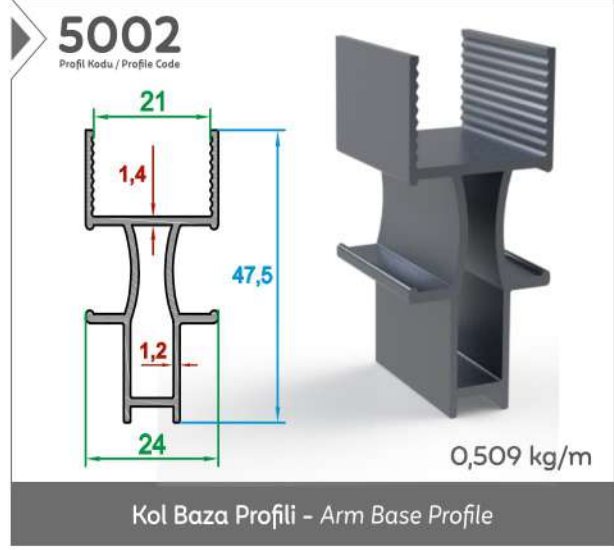
**Smartyum Argena** sürme cam balkon sistemleri yalıtım, konfor ve estetik açıdan balkonunuza, kış bahçelerinize ve restoranlarınıza eşsiz yaşam alanlarına dönüştürüyor.  
**Smartyum Argena** hem ısıcamlı hem tek camlı olarak kullanılabilme özelliğine sahiptir. Sürme sistemlerindeki yalıtım dezavantajını ortadan kaldırıyor ve köşeleri açık hale getiriyor. 1,5 metre panellere ve kendi özel kilit sistemine imkân veren ve taşıyıcı tekerleri sayesinde konforlu hareketi ile diğer ürünlerden ayrılıyor.

### Technical Details

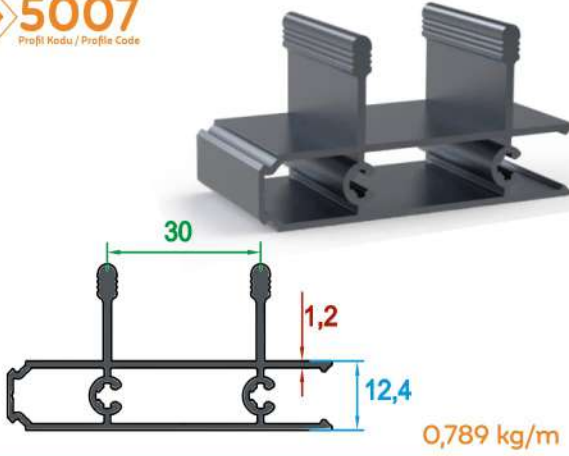
**Glass Feature:** Tempered insulated glass with all four edges rodched (polished).  
**Glass Thickness:** 4+22+4 mm insulated glass.  
**Gasket System:** Hair Gasket.  
**Wing Spacings:** Aluminum Cover Profile.  
**Mechanism:** 45.2 mm wheeled design 8 pieces  
 It is standard 4-rail system, where each panel moves on one rail. When you move the innermost panel in the closing direction, each panel interlocks and moves by pulling each other. When you bring the pulled panel to the final point, it locks itself and becomes closed. By performing the same movements in the opposite direction, the system can be partially or completely opened easily.

### System Features

**Smartyum Argena** sliding glass balcony systems are insulation, comfort and aesthetically, transform into unique living spaces of your balconies, winter gardens and restaurants.  
**Smartyum Argena** can be used both with insulated glass and single glass. It eliminates the insulation disadvantage in sliding systems and opens up the corners. It stands out from other products with its capability of supporting 1.5-meter panels and its special locking system, allowing for comfortable movement.



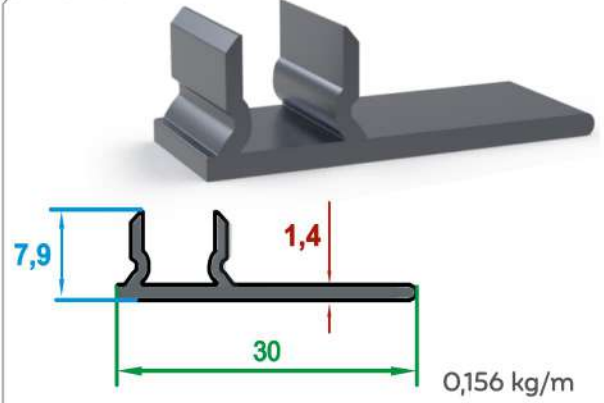
**5007**  
Profil Kodu / Profile Code



0,789 kg/m

2'li Alt Kasa Profili - 2 Bottom Frame Profile

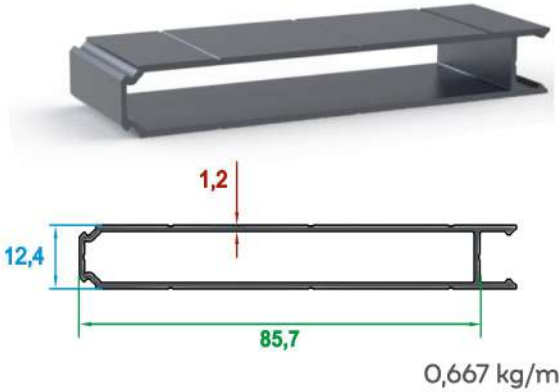
**5008**  
Profil Kodu / Profile Code



0,156 kg/m

Alt Kasa Yan Kapak Profili - Bottom Frame Side Cover Profile

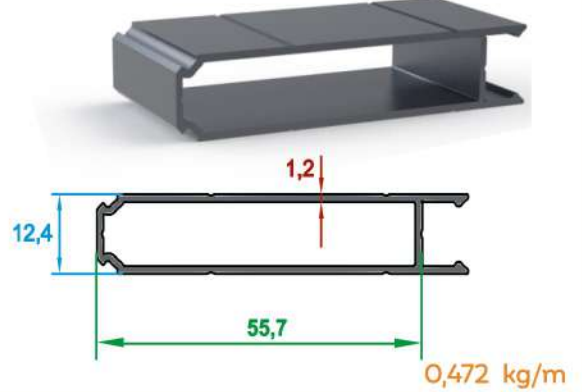
**5009**  
Profil Kodu / Profile Code



0,667 kg/m

3'lü Yan Profili - 3 Side Profile

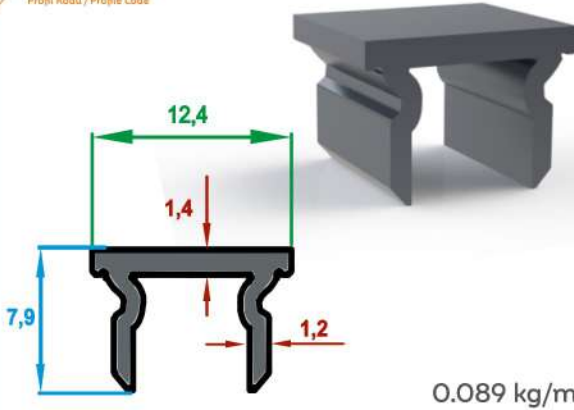
**5010**  
Profil Kodu / Profile Code



0,472 kg/m

2'li Yan Profili - 2 Side Profile

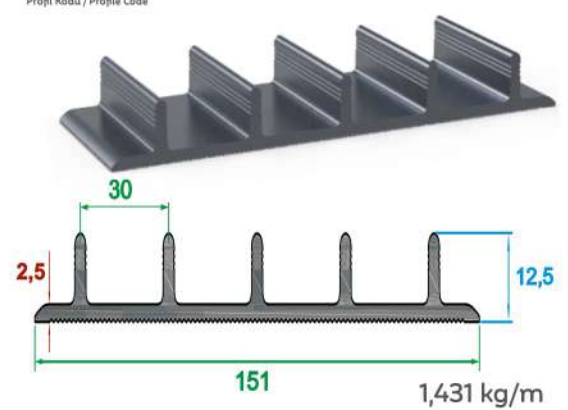
**5011**  
Profil Kodu / Profile Code



0,089 kg/m

Yan Profil Kapak Profili - Side Profile Cover Profile

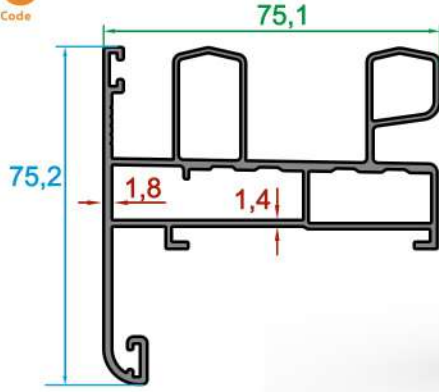
**5012**  
Profil Kodu / Profile Code



1,431 kg/m

Eşiksiz 5'li Kasa Profili - 5 Case Profile without Threshold

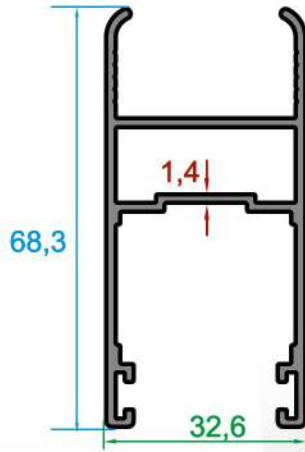
**5026**  
Profil Kodu / Profile Code



1,653 kg/m

Pervazlı Kasa Profili - Moulded Frame Profile

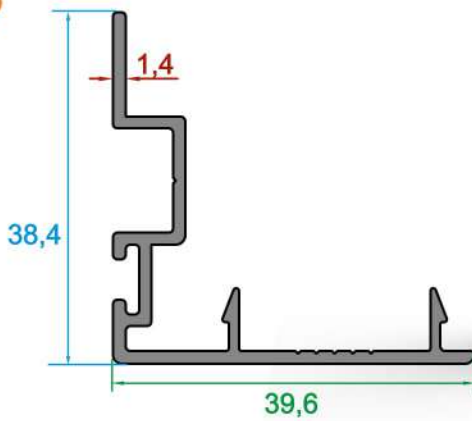
**5027**  
Profil Kodu / Profile Code



0,912 kg/m

Baza Profili - Base Profile

**5028**  
Profil Kodu / Profile Code



0,393 kg/m

Kenet Profili - Clamp Profile